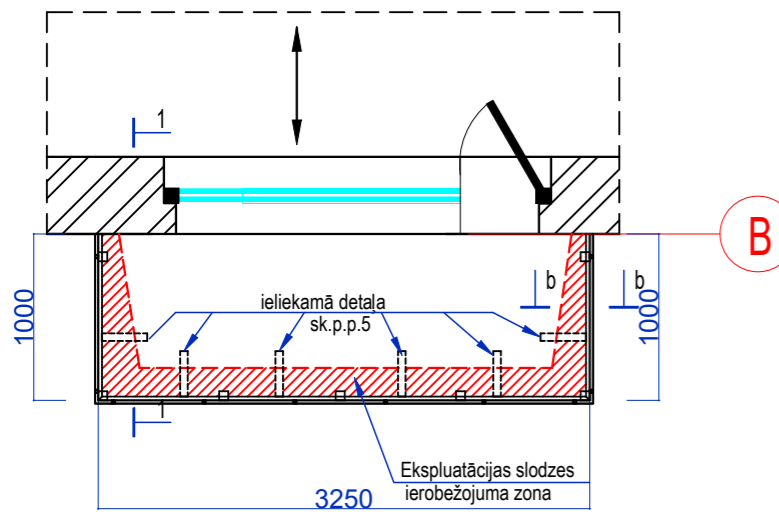
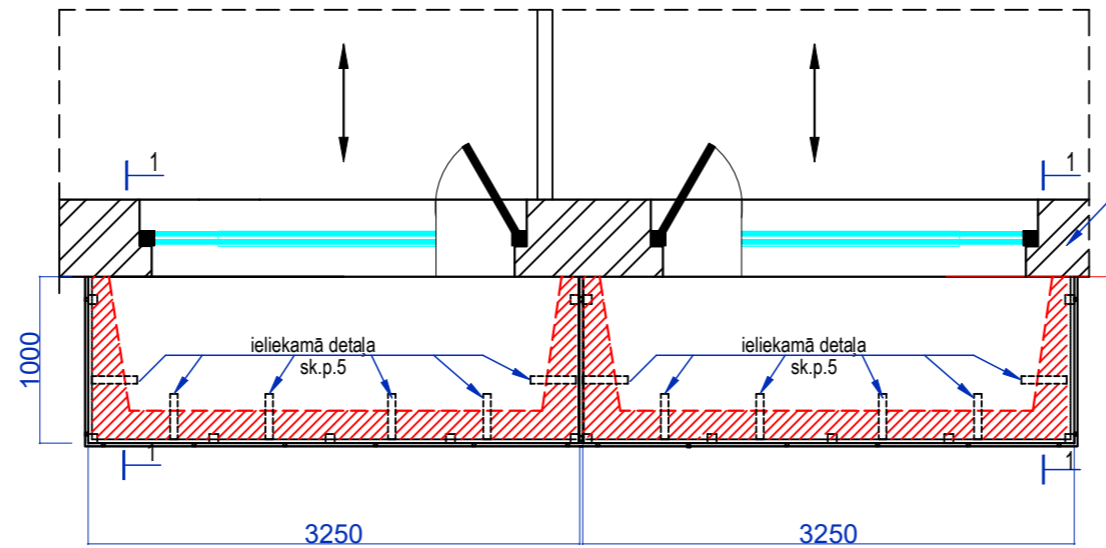


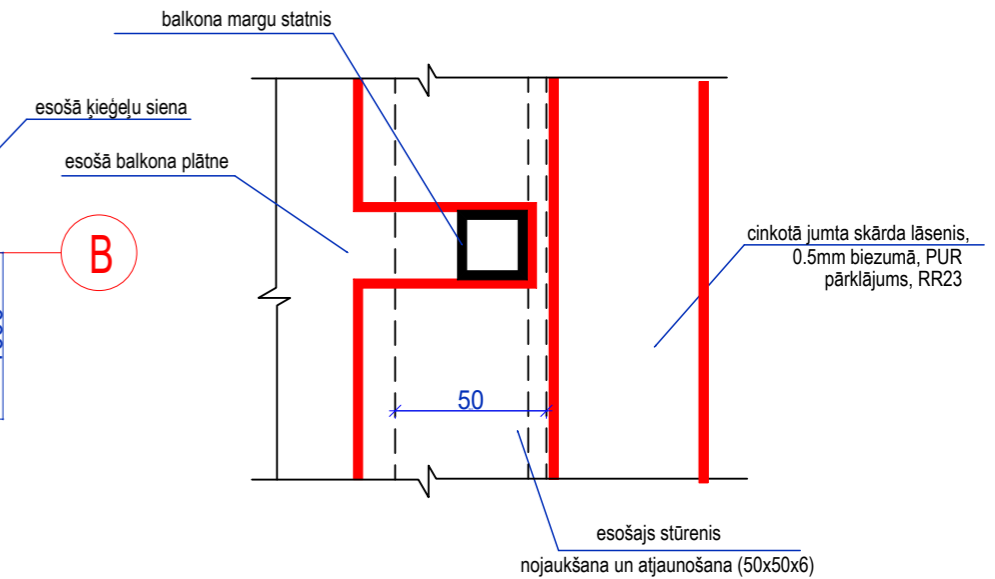
BALKONA PLĀNS-SHĒMA, M 1:50



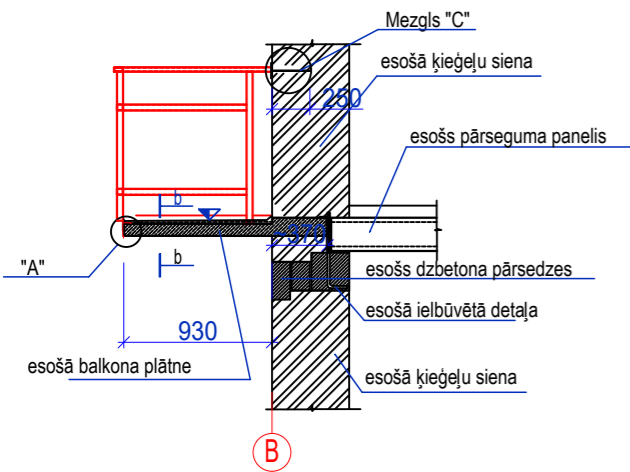
PĀRABALKONA PLĀNS-SHĒMA, M 1:50



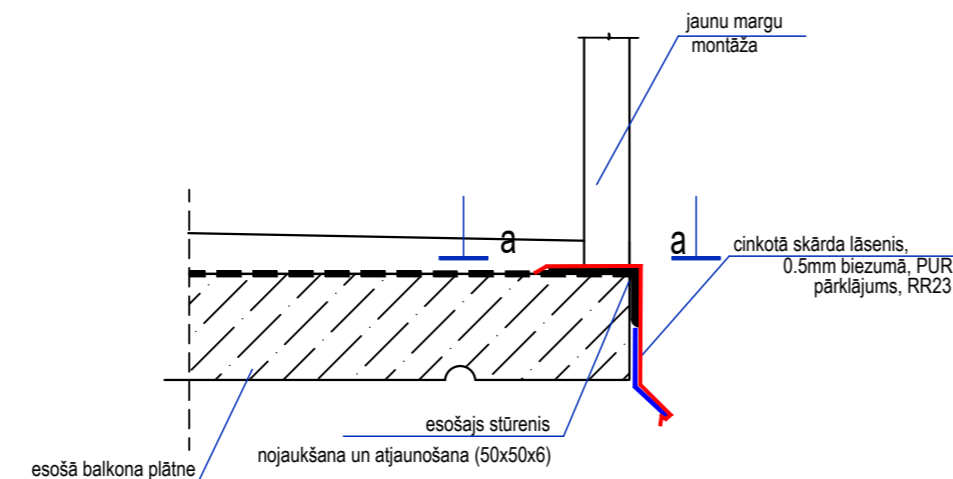
a-a, M 1:5



GRIEZUMS 1-1, M 1:50

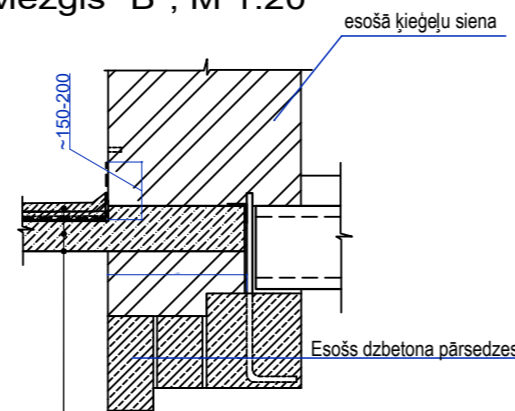


MEZGLS A, M 1:10



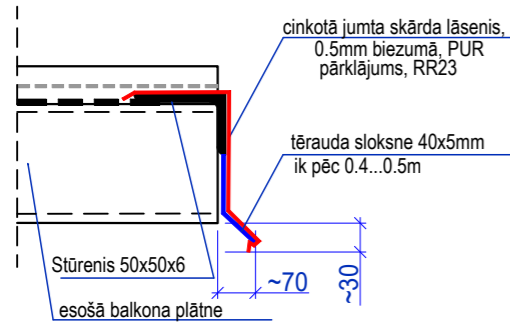
Balkona plātnes remonts (24gab.)			
1	Balkona plātnes remonts	kompl	24,00
2	ieliekamo detaļa (tērauda sloksne 300x50x6mm) 6 gab.	kg	100,80
3	Leņķis 50x50x6, L=5250mm S275 (pa visu plātnes ārējo perimetru)	m	126,00
4	Cinkotā skārda lāsenis, 0.5mm biezumā, PUR pārklājums, RR23	t.m.	126,00
5	Tērauda sloksne 400x40x5mm, sol.400-500mm	kg	201,60
6	Balkona margu stiprināšana pie sienas	-	-
7	iebūvējamā detaļa plāksne 100x100x5, 2gab.	kg	18,72
8	Enkurs ø10 l=250mm	gab	48,00
9	Ķīmiskā enkumasa HILTI HIT-MM PLUS (vai ekvivalents)	gab	48,00
Pārabalkona plātnes remonts (16gab.)			
1	Balkona plātnes remonts	gab	16,00
2	ieliekamo detaļa (tērauda sloksne 300x50x6mm) 12 gab.	kg	134,40
3	Leņķis 50x50x6, L=8500mm S275 (pa visu plātnes ārējo perimetru)	m	136,00
4	Cinkotā skārda lāsenis, 0.5mm biezumā, PUR pārklājums, RR23	t.m.	136,00
5	Tērauda sloksne 400x40x5mm, sol.400-500mm	kg	204,00
6	Balkona margu stiprināšana pie sienas	-	-
7	iebūvējamā detaļa plāksne 100x100x5, 4gab.	kg	24,96
8	Enkurs ø10 l=250mm	gab	64,00
9	Ķīmiskā enkumasa HILTI HIT-HY 170 + HIT-V-R(8.8)	gab	64,00

Mezģis "B", M 1:20

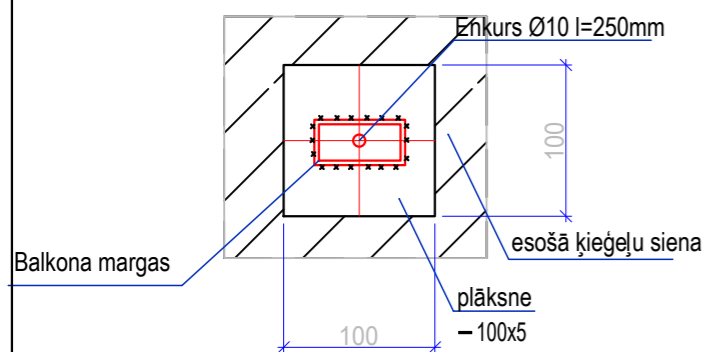


- Fibrobetons - cementa kārtā (C30-37, XF3, XC3) 50-70mm
- Rullmateriālu hidroizolācija 5mm
- Esošā balkona plātne
- Gruntēšana, špaktelēšana un krāsošana ar pelēku fasādes krāsu (divas kartas)

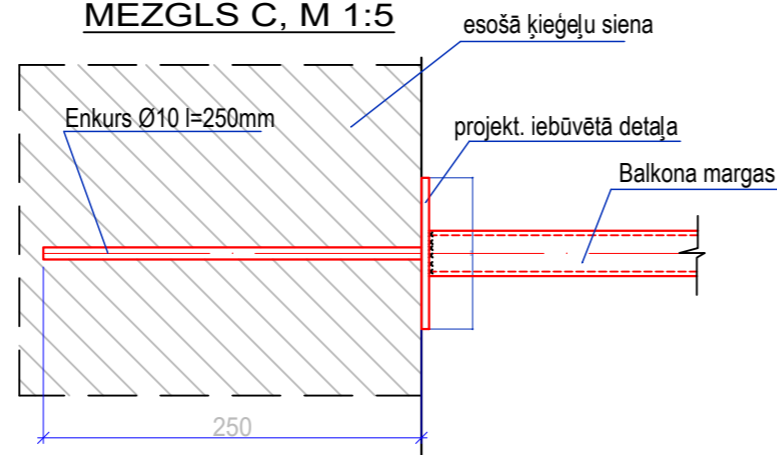
b-b, M 1:10



c-c, M1:5



MEZGLS C, M 1:5



Metinātie savienojumi:

- Metāla konstrukciju rūpnīcas savienojumi - metinātie;
- Metāla konstrukciju montāžas savienojumi - skrūvsavienojumi/metinātie;
- Metināšanas veids rūpnīciski veidotām metinājuma šuvēm - metināšana ar automātiskām vai pusautomātiskām ierīcēm ogļskābās gāzes vidē, lietojot atbilstošas metināšanas stieples;
- Metināšanas veids montāžas savienojumiem - elektriskā loka rokas metināšana;
- Metināto savienojumu stūra šuves katete nedrīkst pārsniegt $z \leq 1,2 \cdot t$, kur "t" ir plānākā savienojamā elementa biezums. Metināto savienojumu stūra šuves katete, veidojot stūra šuvi pie velmēta profila (ar nominālo biezumu "t") noapaļotā stūra, nedrīkst pārsniegt $z \leq 0,9 \cdot t$. Stūra šuvju katešu attiecību pieņemt 1:1, ja rasējumā nav norādīts citādi. Stūra šuves kateti pieņemt saskaņā ar LBN 204-14 1. tabulas prasībām, ja rasējumā nav norādīts citādi.

SIA "Taikin Build" Reģ.Nr.40103363223 Būvkomersanta reģ.Nr.16292 Jur.adrese: Stiklu iela 16, Daugavpils e-pasts: taikin.build@gmail.com	Pasūtītājs: SIA "DMP" Reģ. Nr. 41503067922 18. novembra iela 37A, Daugavpils	Pasūtījuma Nr. 26/2025							
	Daudzdzīvokļu dzīvojamās mājas Cialkovska ielā 12, Daugavpils energoefektivitātes paaugstināšana								
Balkonu remonta risinājumi									
AMATA NOSAUKUMS	VĀRDS, UZVĀRDS	PARAKSTS	DATUMS	ARHĪVA REĢISTRĀCIJAS NR.	RASĒJUMA MARKA	STADIJA	MĒROGS	LAPA	LAPAS Nr.
Buvproj.dalas.vad.	A. Melderis		07.2025						
Izstrādāja	R. Kleimenovs		07.2025						
				26/2025	AR	BP	1:50	33	36